

DK 10/T-EN54

- wysoki poziom ciśnienia akustycznego
- wodoodporna



EN 54-24:2008
Ref. Nr.: 003-13
ID-Code: SAA-LS03
1438/CPR/0242

ic audio GmbH, Boehringerstraße 14a,
D-68307 Mannheim, Germany

CE-Symbol gemäß Richtlinie 93/68EWG

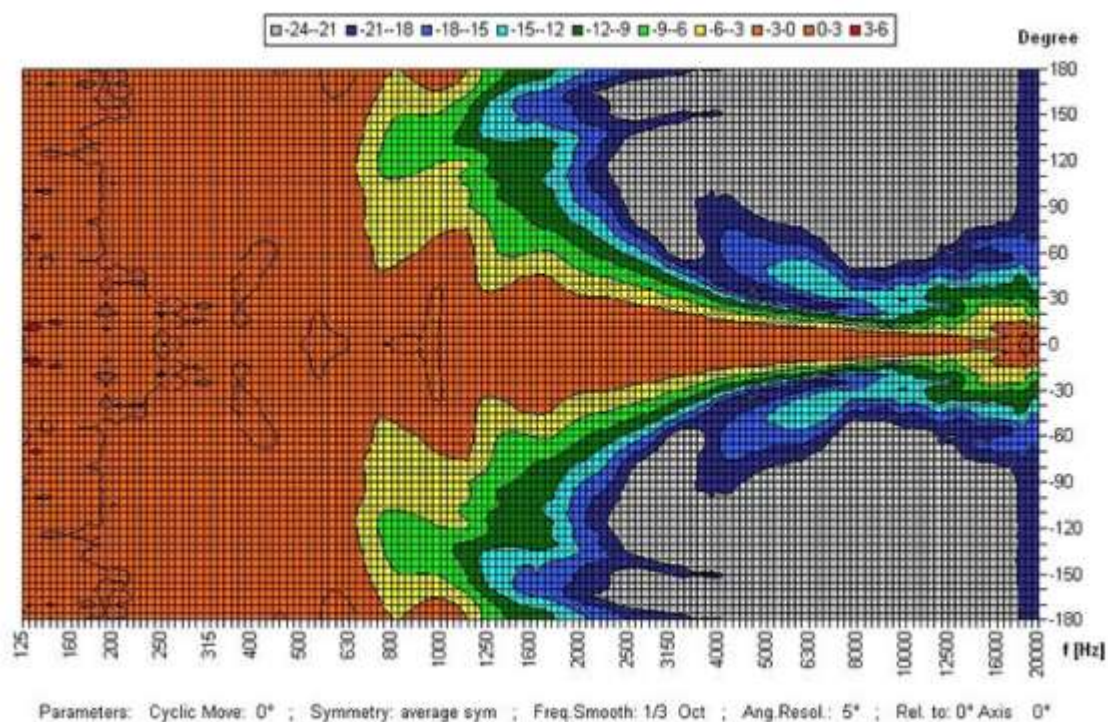
Głośnik z zasilaniem 10 W jest wyposażony w transformator liniowy 100 V z 4 regulacjami mocy, możliwa jest również praca z niską impedancją (20 omów). Odporna na uderzenia obudowa ABS UL94V0 w kolorze RAL 7035 gwarantuje długotrwałą stabilność. Dla dodatkowej niezawodności w skrzynce połączeniowej znajduje się blok ceramiczny i bezpiecznik termiczny.

Głośnik jest również zabezpieczony wysokim stopniem ochrony IP 66 przed zagrożeniami bezpieczeństwa wynikającymi z wpływu otoczenia.

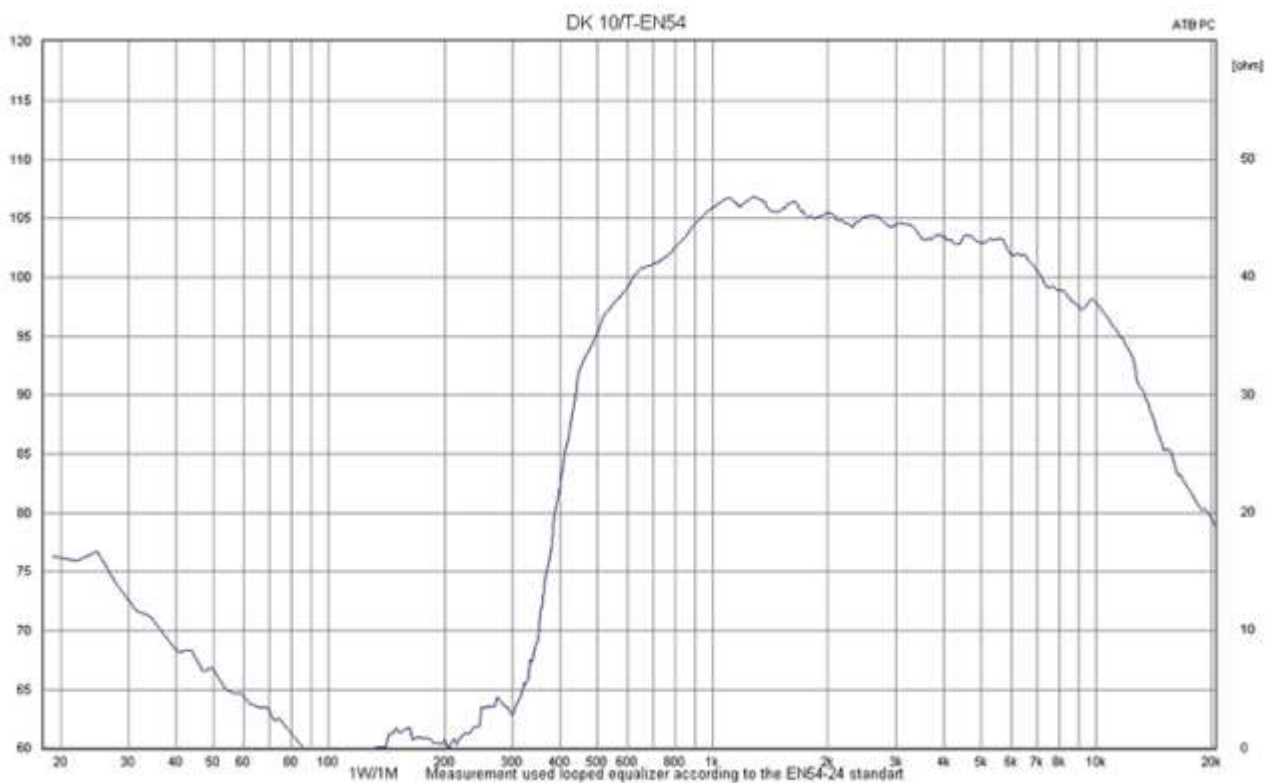
W zestawie znajduje się uniwersalny uchwyt ze stali nierdzewnej w kształcie litery U, zapewniający elastyczną instalację. Opcjonalnie dostępny jest wspornik masztu (MB) o średnicy masztu około 90- 200 mm.

Charakterystyka kierunkowości

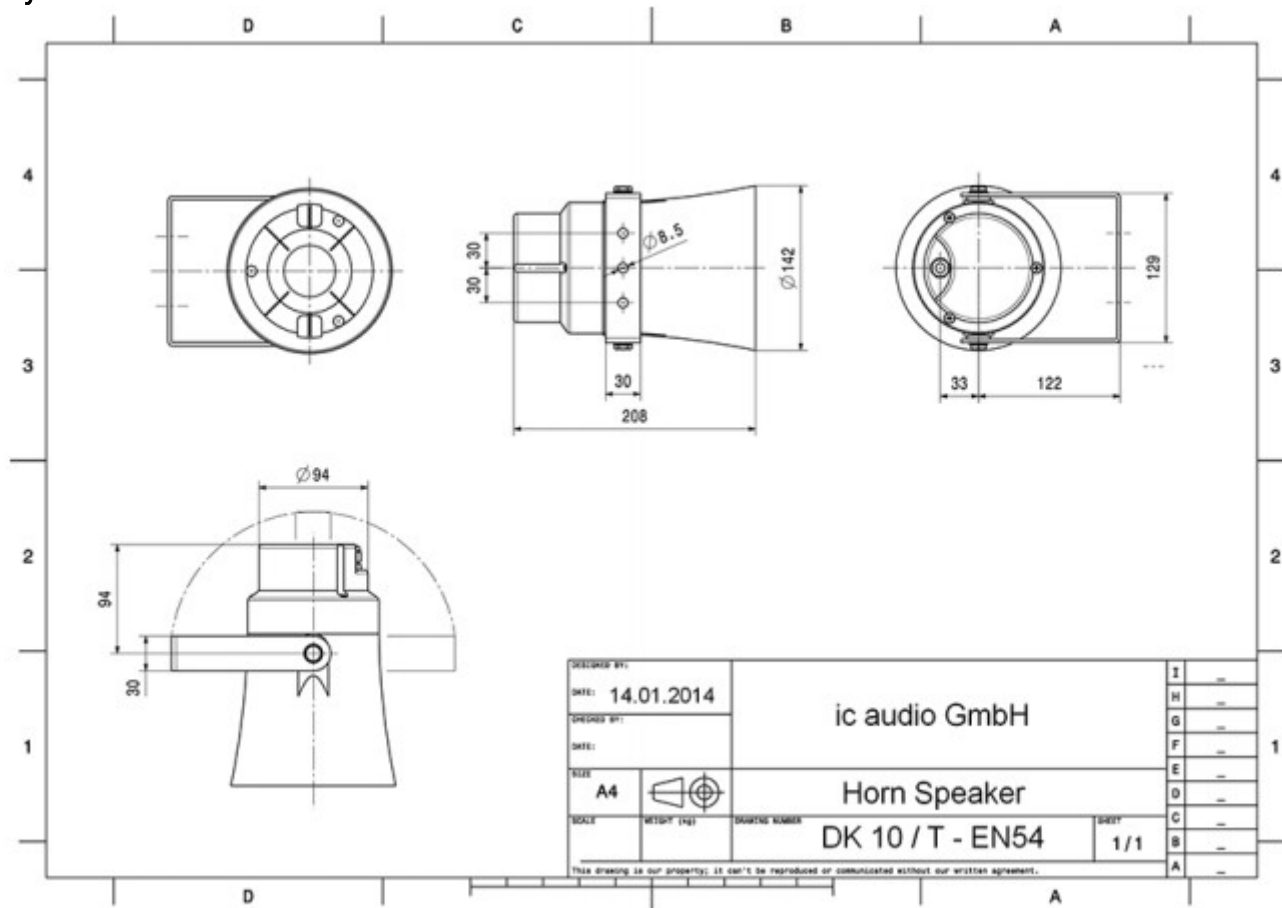
Copyright by Four-Audio GmbH & Co KG Licensed to AAC



Wykres pasma przenoszenia



Schematy techniczne



Dane techniczne

Opis	DK 10/T-EN54
Moc	10/5/2,5/1,25 (20) W
Zakres częstotliwości	569 – 7.000 Hz
Pasma przenoszenia	370 – 13.600 Hz
SPL, 1W/1m, maksimum	106,7 dB
SPL, 1W/4m, maksimum	94,7 dB
SPL, Pmax/4m, maksimum	104,7 dB
Czułość EN54-24, 1W/4m	74,5 dB
Dyspersja -6dB, 500Hz	360°
Dyspersja -6dB, 1KHz	237°
Dyspersja -6dB, 2KHz	97°
Dyspersja -6dB, 4KHz	46°

Dane techniczne (Mechaniczne)

Wymiary	142x208 mm
Klasa IP	IP66
Waga (net)	1,81 kg
Zakres temperatur	-20 / +90 ° C
Mocowanie	Uchwyt montażowy
Złącze	blok ceramiczny
Maksymalny przekrój kabla	8mm ²
Max. przekrój poprzeczny kabla	2x2mm ²
Kolor	RAL 7035

Numer świadectwa dopuszczenia CNBOP : 2119/2014