

DL 10-200/T-EN54

- szybki montaż
- wstrząsoodporna obudowa



EN 54-24:2008
Ref. Nr.: 010-14
ID-Code: SAA-LS01
1438-CPR-0233

ic audio GmbH, Boehringerstraße 14a,
D-68307 Mannheim, Germany

CE-Symbol gemäß Richtlinie 93/68EWG



Głośnik o mocy 10 W wyposażony jest w pełnozakresowy głośnik o średnicy 200 mm i 100V transformator z 3 regulacjami mocy. Malowany proszkowo metalopodobny materiał w kolorze RAL 9010 gwarantuje długotrwałą stabilność. Dla dodatkowej niezawodności

zastosowano 2-pinowy blok ceramiczny, bezpiecznik termiczny, obudowa głośnika jest zaimpregnowana przed wilgocią.

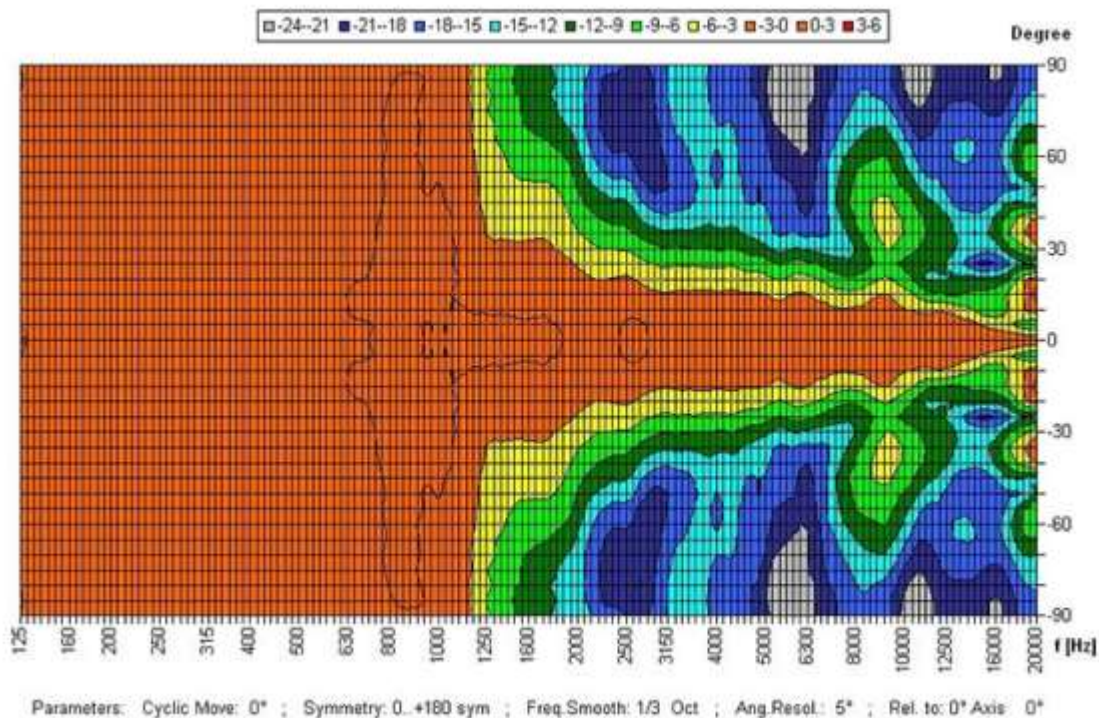
Głośnik jest również zabezpieczony przed zagrożeniami bezpieczeństwa wynikającymi z wpływu otoczenia klasą ochrony IP 21C. Szybki i łatwy montaż za pomocą zacisków sprężynowych i niewielkiej odległości naciągu. Kable połączeniowe mogą być dostarczane z gumowymi pierścieniami w kopule ogniowej.

Specjalna farba głośnika w 4-cyfrowym kolorze RAL lub NCS dostępna za dopłatą. Kopuła ogniowa wliczona w cenę

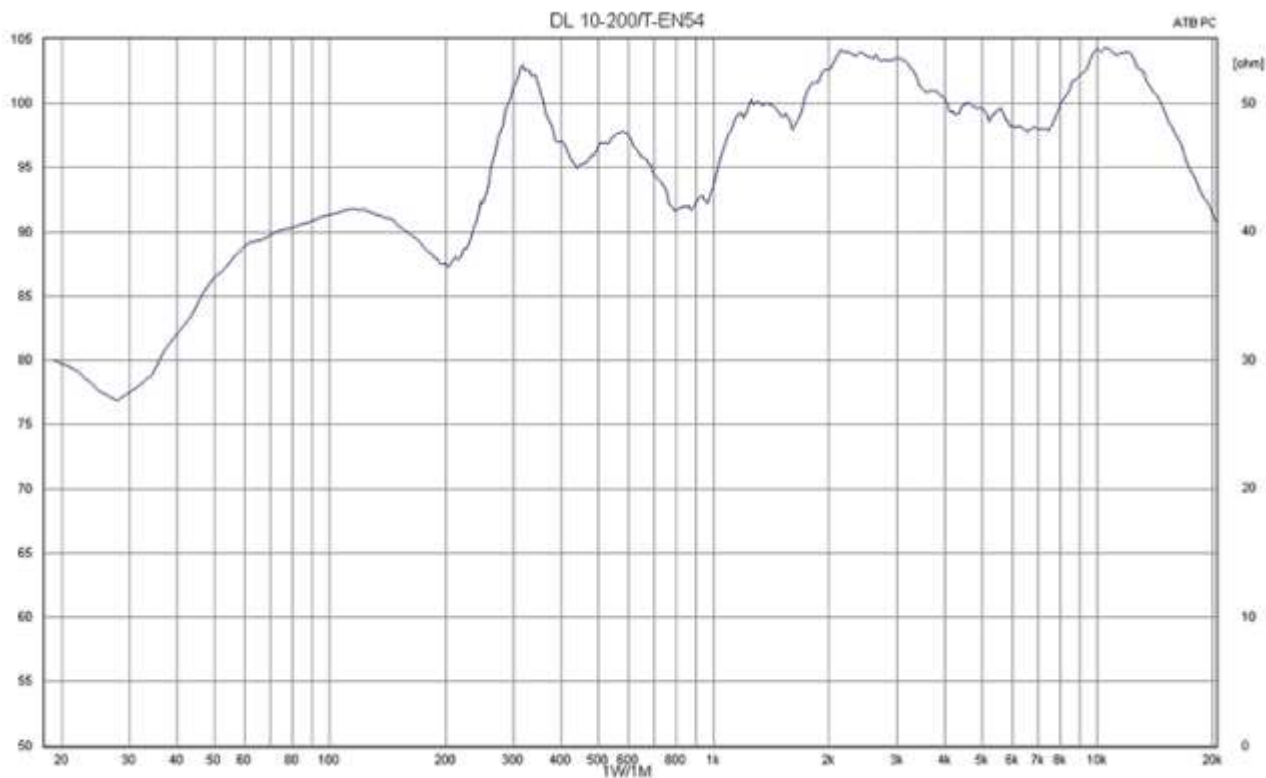
Głośnik nadaje się do sufitu o grubości około 6 - 45 mm. Nasza specyfikacja dotyczy głównie sufitów litych, w przypadku sufitów z miękkimi materiałami może być konieczna większa grubość stropu. Ponadto mocniejsze kable i inne elementy mogą również powodować zmiany w odpowiednim ustawieniu. Ze względu na różnorodność materiałów i producentów zalecamy wbudować próbkę głośnika, aby dopasować ją dokładnie do wymagań.

Charakterystyka kierunkowości

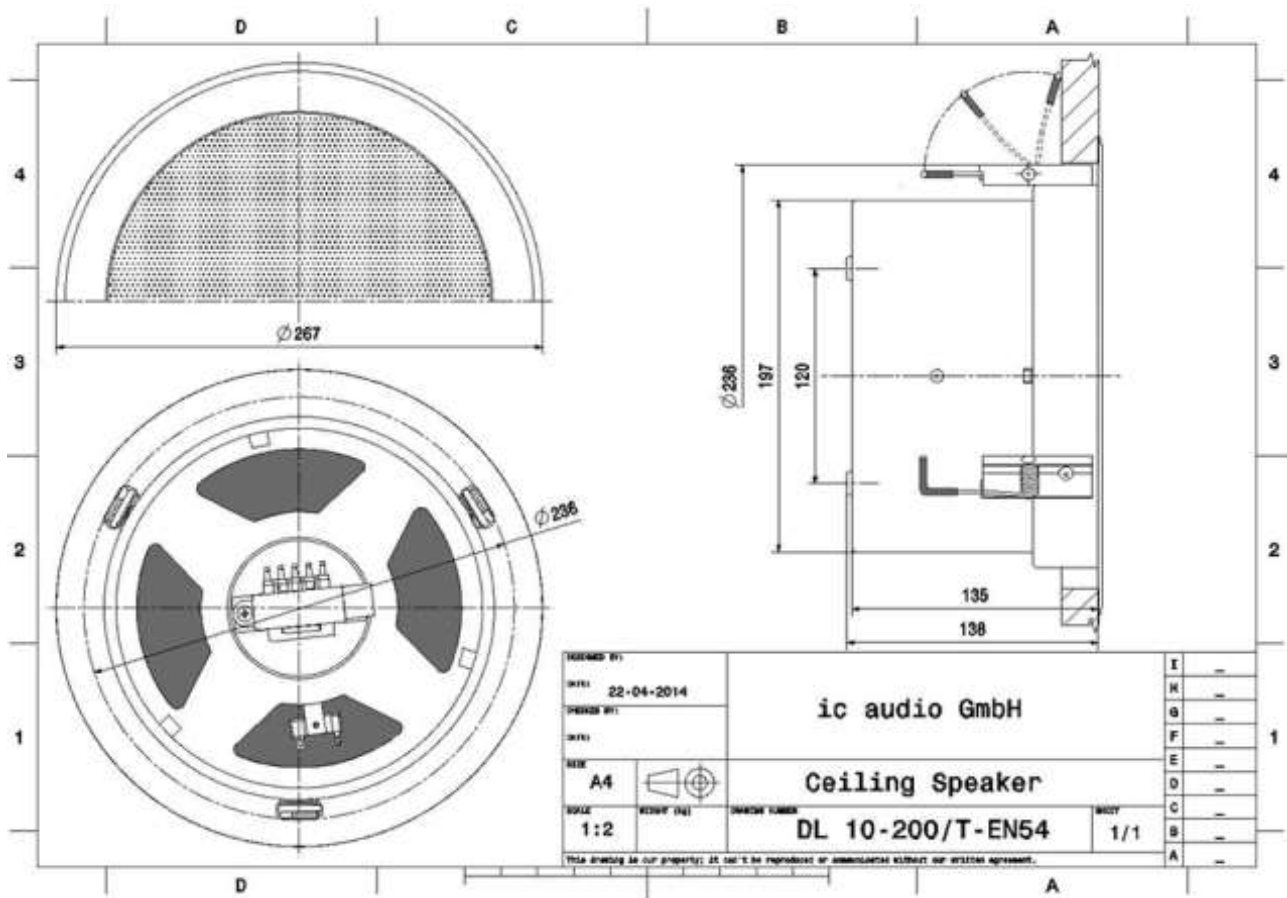
Copyright by Feta-Audio GmbH & Co KG. Licensed to AAC



Wykres pasma przenoszenia



Schematy techniczne



Dane techniczne (Elektryczne)

Opis	DL 10-200/T-EN54
Moc	10/6/3/1,5 W
Impedancja (100V)	1000/1667/3333/6667 ohm
Zakres częstotliwości	243 – 19.700 Hz
Pasma przenoszenia	200 – 23.500 Hz
SPL 1W/1m, max	102,9 dB
SPL, 1W/4m, max	90,9 dB
SPL Pmax/4m, max	100,9 dB
Czułość EN54-24, 1W/4m	84,0 dB
Czułość IEC 268-5, 1W/1m	96,0 dB
Dyspersja – 6dB, 500Hz	180°
Dyspersja – 6dB, 1KHz	145°
Dyspersja – 6dB, 2KHz	70°
Dyspersja – 6dB, 4KHz	45°

Dane techniczne (Mechaniczne)

Wymiary	268 x 138 mm
Klasa IP	IP21
Waga (net)	2,19 kg
Otwór w suficie	243 mm
Zakres temperatur	-20 / +80 °C
Montaż	Szybki montaż
Złącze	2-pinowy Blok ceramiczny
Maksymalny przekrój kabla	8mm ²
Kolor	RAL 9010

Numer certyfikatu dopuszczenia: 1840/2013