

DA-S 20-130/T-EN54



- szybki montaż
- aluminiowa obudowa



EN 54-24:2008
Ref. Nr.: 002-13
ID-Code: SAA-LS02
1438-CPR-0234

ic audio GmbH, Boehringerstraße 14a,
D-68307 Mannheim, Germany

CE-Symbol gemäß Richtlinie 93/68EWG

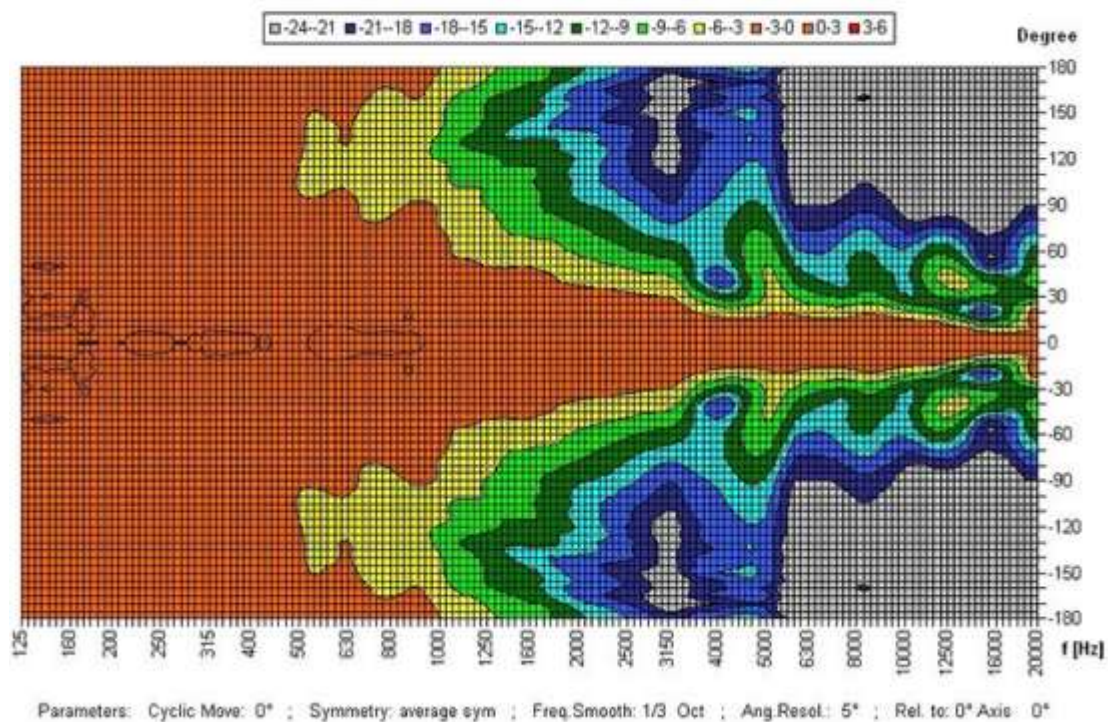
Głośnik z zasilaniem o mocy 20 W jest wyposażony w głośnik pełnozakresowy o średnicy 130 mm i transformator liniowy 100 V z 4 regulacjami mocy. Solidna aluminiowa obudowa malowana proszkowo w kolorze RAL 9010 oraz solidny aluminiowy wspornik montażowy zapewniają stałą instalację tego głośnika.

Dla dodatkowej niezawodności, 2 pinowy blok ceramiczny i bezpiecznik termiczny są umieszczone w skrzynce połączeniowej, a obudowa głośnika jest impregnowana przed wilgocią. Głośnik jest również zabezpieczony wysokim stopniem ochrony IP 65 przed ryzykiem wpływu otoczenia.

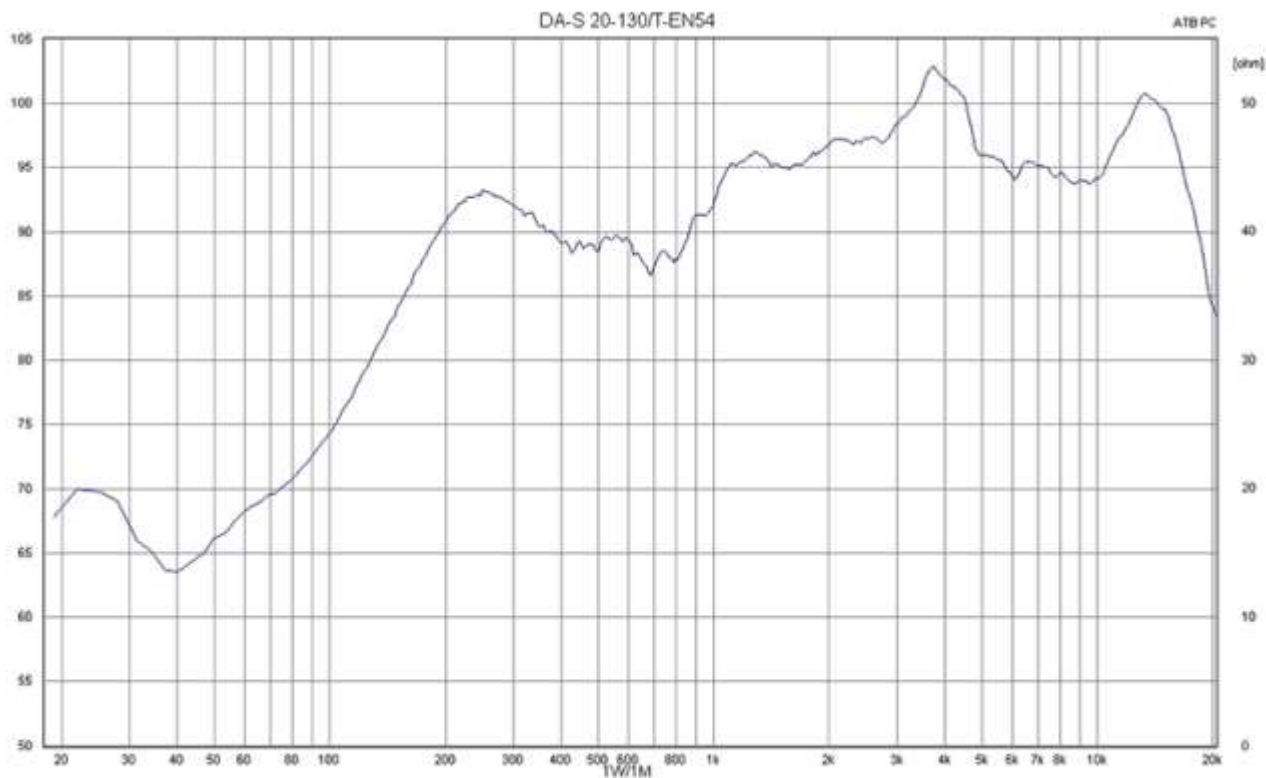
Opcjonalnie dostępny jest wspornik masztu (MB) na około 200 mm średnicy masztu.

Charakterystyka kierunkowości

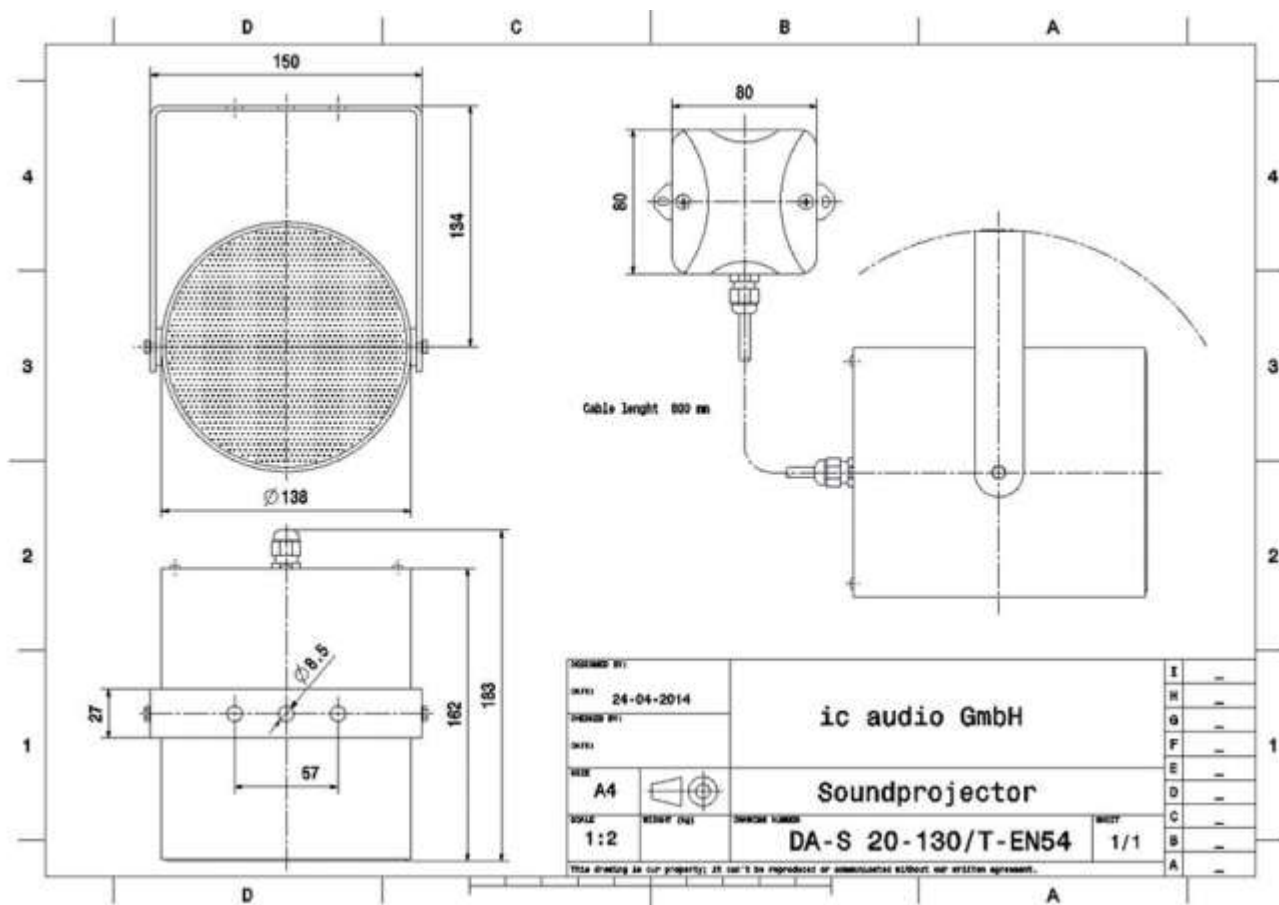
Copyright by Four-Audio GmbH & Co KG. Licensed to AAC.



Wykres pasma przenoszenia



Schematy techniczne



Dane techniczne (Elektryczne)

Opis	DA-S 20-130/T-EN54
Moc	20/15/10/5 W
Impedancja (100V)	500/667/1000/2000 ohm
Zakres częstotliwości	800 - 16.700 Hz
Pasma przenoszenia	150 - 20.000 Hz
SPL 1W/1m, max	103,2 dB
SPL, 1W/4m, max	91,2 dB
SPL Pmax/4m, max	104,2 dB
Czułość EN54-24, 1W/4m	80,3 dB
Czułość IEC 268-5, 1W/1m	92,3 dB
Dyspersja – 6dB, 500Hz	360°
Dyspersja – 6dB, 1KHz	210°
Dyspersja – 6dB, 2KHz	105°
Dyspersja – 6dB, 4KHz	55°

Dane techniczne (Mechaniczne)

Wymiary	183 x 150 mm
Klasa IP	IP21
Waga (net)	2,52 kg
Zakres temperatur	-20 / +90 °C
Montaż	Złącze montażowe
Złącze	2-pinowy Blok ceramiczny
Maksymalny przekrój kabla	8mm ²
Kolor	RAL 9010

Numer certyfikatu dopuszczenia: 1838/2013