

DK 15/T-EN54



- wysoki poziom ciśnienia akustycznego
- wodoodporny



EN 54-24:2008
Ref. Nr.: 003-13
ID-Code: SAA-LS03
1438-CPR-0242

ic audio GmbH, Boehringerstraße 14a,
D-68307 Mannheim, Germany

CE-Symbol gemäß Richtlinie 93/68EWG

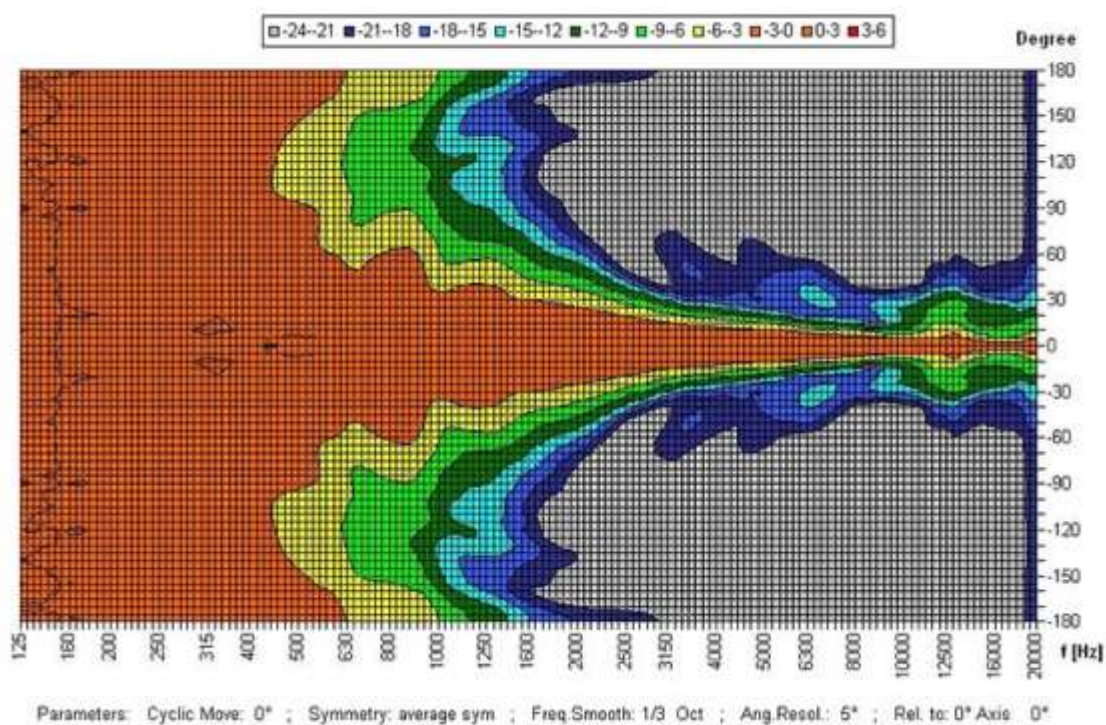
Głośnik z zasilaniem o mocy 15 W jest wyposażony w transformator liniowy 100 V z 4 regulacjami mocy, możliwa jest również praca z niską impedancją (20ohm). Odporna na uderzenia obudowa ABS UL94V0 w kolorze RAL 7035 gwarantuje długotrwałą stabilność. Dla dodatkowej niezawodności w skrzynce połączeniowej znajduje się blok ceramiczny i bezpiecznik termiczny.

Głośnik jest również zabezpieczony wysokim stopniem ochrony IP 66 przed zagrożeniami bezpieczeństwa wynikającymi z wpływu otoczenia.

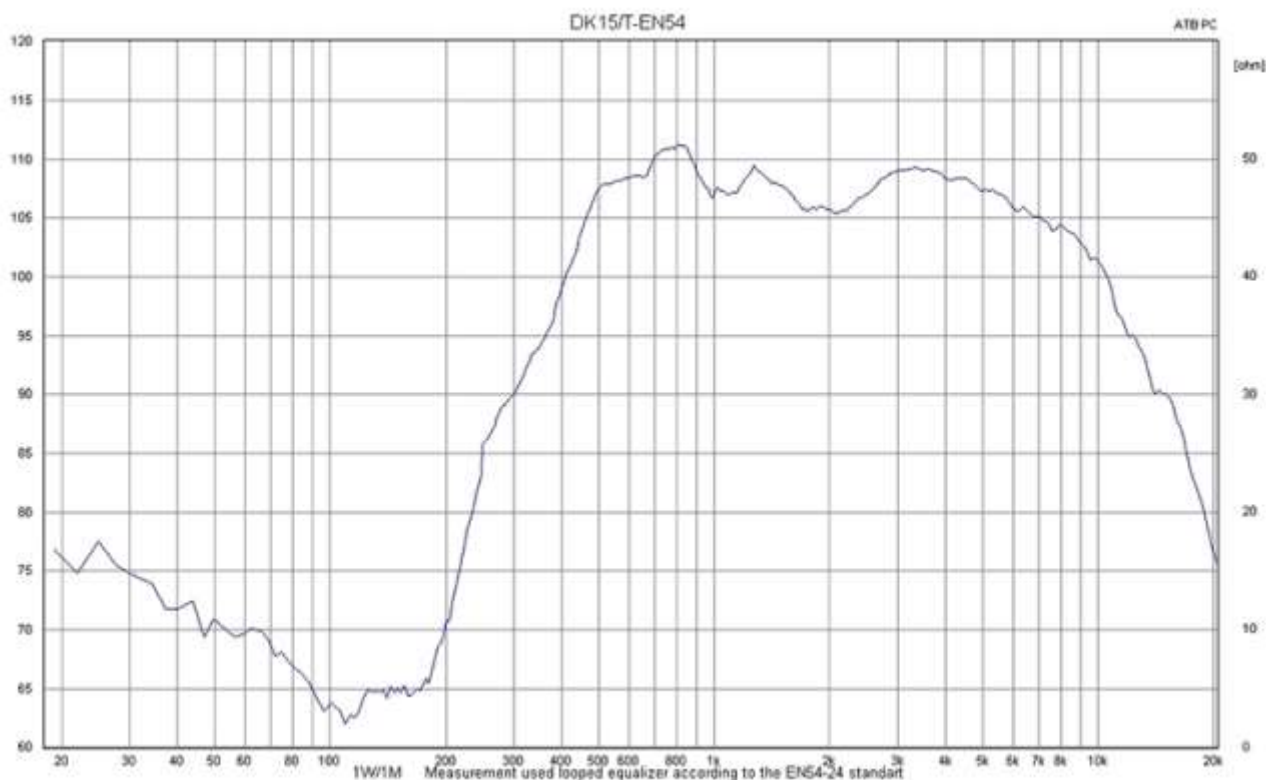
W zestawie znajduje się uniwersalny uchwyt ze stali nierdzewnej w kształcie litery U, zapewniający elastyczną instalację. Opcjonalnie dostępny jest wspornik masztu (MB) o średnicy masztu około 90- 200 mm.

Charakterystyka kierunkowości

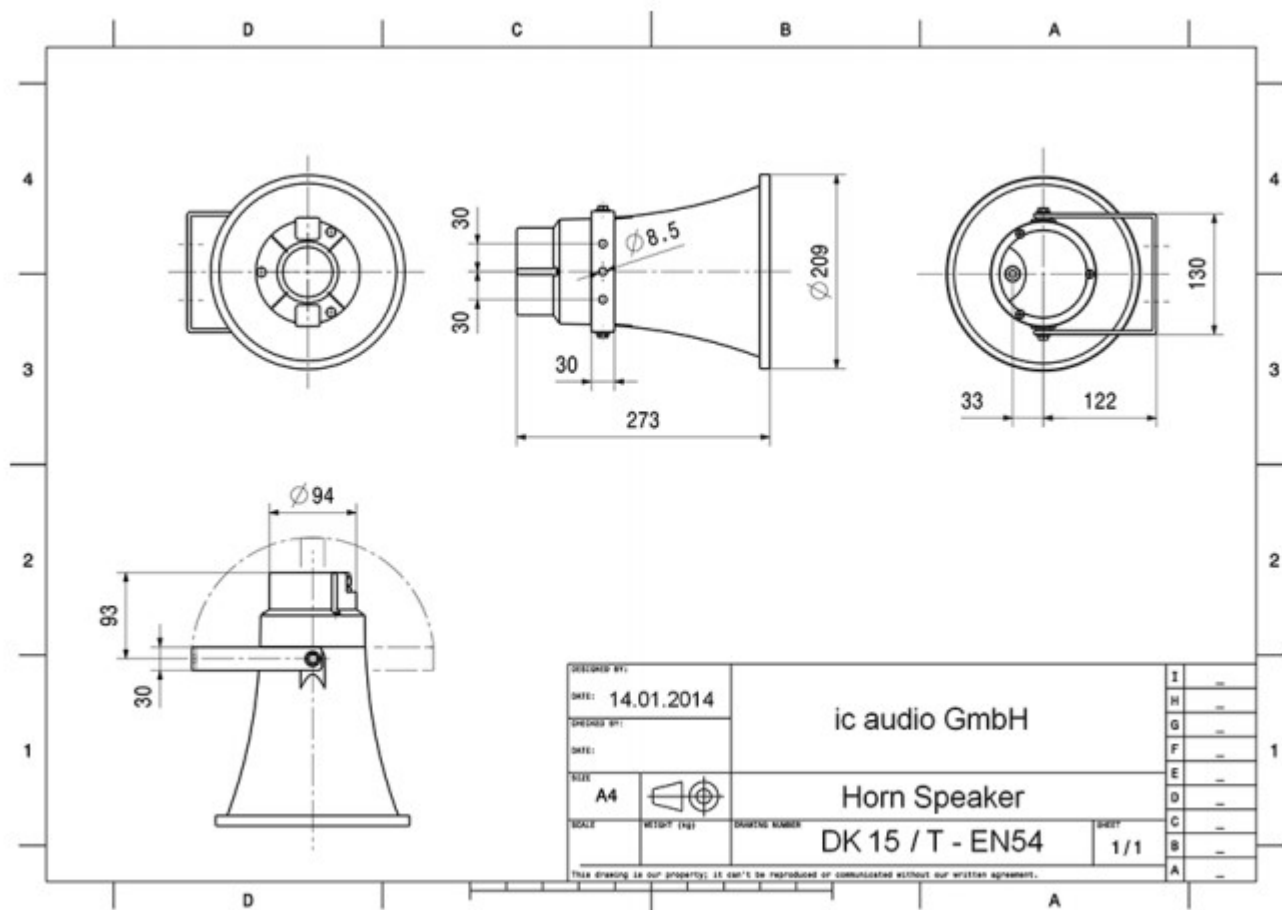
Copyright by Four-Audio GmbH & Co KG Licensed to AAC



Wykres pasma przenoszenia



Schematy techniczne



Dane techniczne (Elektryczne)

Opis	DK 15/T-EN54
Moc	15/7,5/3,75/1,9 (20) W
Impedancja (100V)	667/1333/2667/5263 ohm
Zakres częstotliwości	677 – 5.400 Hz
Pasma przenoszenia	300 – 13.800 Hz
SPL 1W/1m, max	108,5 dB
SPL, 1W/4m, max	96,5 dB
SPL Pmax/4m, max	108,2 dB
Czułość EN54-24, 1W/4m	83,3 dB
Czułość IEC 268-5, 1W/1m	95,3 dB
Dyspersja – 6dB, 500Hz	360°
Dyspersja – 6dB, 1KHz	110°
Dyspersja – 6dB, 2KHz	65°
Dyspersja – 6dB, 4KHz	35°

Dane techniczne (Mechaniczne)

Wymiary	209 X 273 mm
Klasa IP	IP66
Waga (net)	2,10 kg
Zakres temperatur	-20 / +90 °C
Montaż	Uchwyt montażowy
Złącze	Blok ceramiczny
Maksymalny przekrój kabla	8mm ²
Max, przekrój poprzeczny kabla	2x2mm ²
Kolor	RAL 7035

Numer certyfikatu dopuszczenia: 2119/2014