

DK 30/T-EN54



- wysoki poziom ciśnienia akustycznego
- wodoodporny



EN 54-24:2008
Ref. Nr.: 003-13
ID-Code: SAA-LS03
1438-CPR-0242

ic audio GmbH, Boehringerstraße 14a,
D-68307 Mannheim, Germany

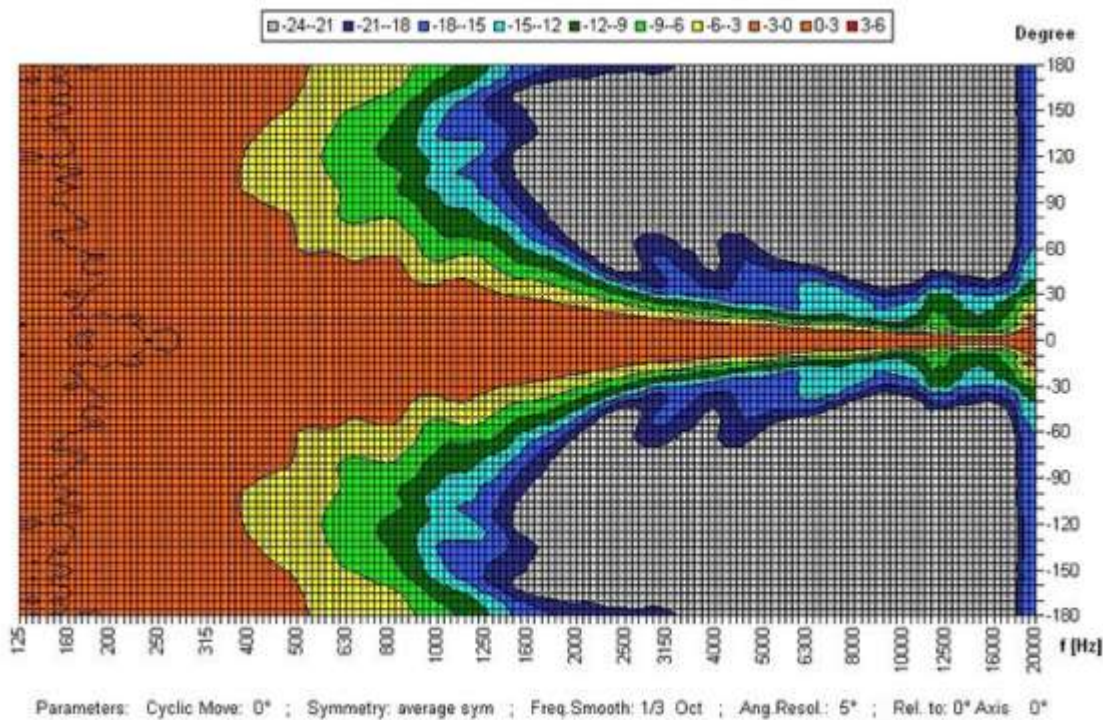
CE-Symbol gemäß Richtlinie 93/68EWG

Głośnik z zasilaniem o mocy 30 W jest wyposażony w transformator liniowy 100 V z 4 regulacjami mocy, możliwa jest również praca z niską impedancją (20ohm). Odporna na uderzenia obudowa ABS UL94V0 w kolorze RAL 7035 gwarantuje długotrwałą stabilność. Dla dodatkowej niezawodności w skrzynce połączeniowej znajduje się blok ceramiczny i bezpiecznik termiczny.

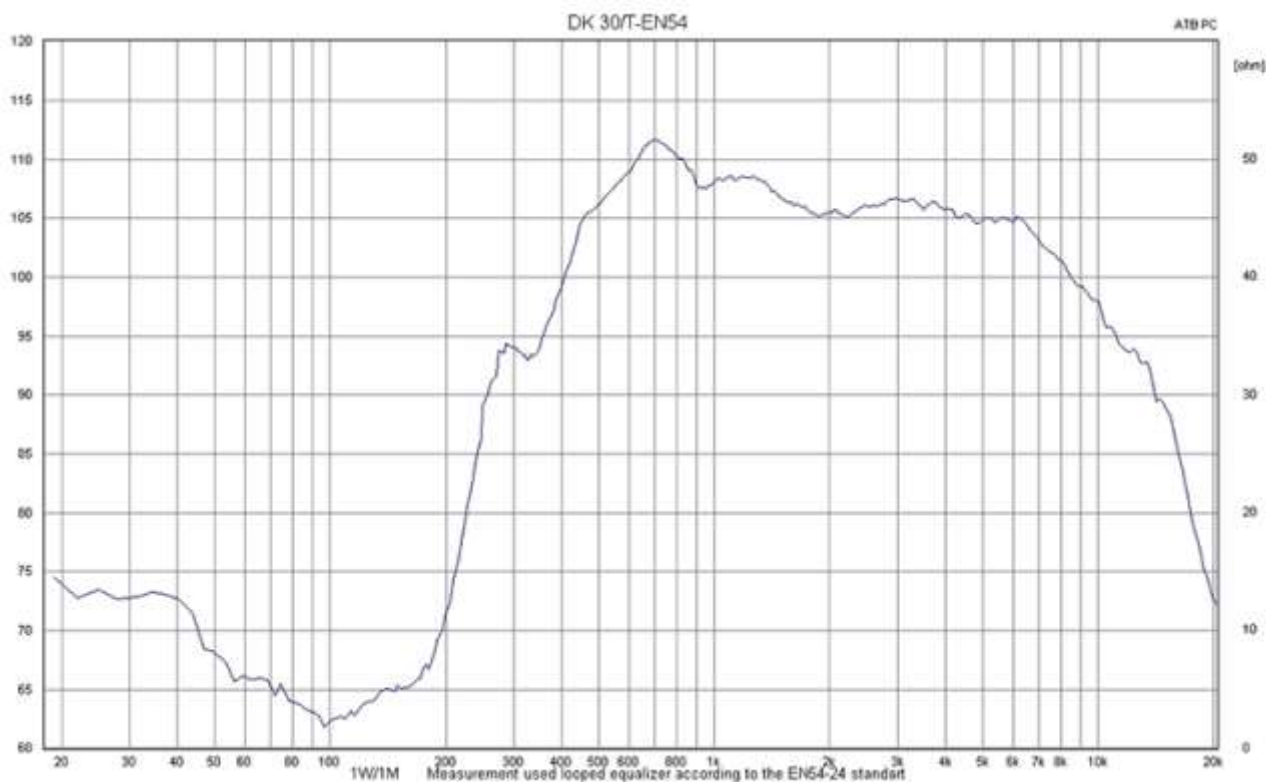
Głośnik jest również zabezpieczony wysokim stopniem ochrony IP 66 przed zagrożeniami bezpieczeństwa wynikającymi z wpływu otoczenia.

W zestawie znajduje się uniwersalny uchwyt ze stali nierdzewnej w kształcie litery U, zapewniający elastyczną instalację. Opcjonalnie dostępny jest wspornik masztu (MB) o średnicy masztu około 90- 200 mm.

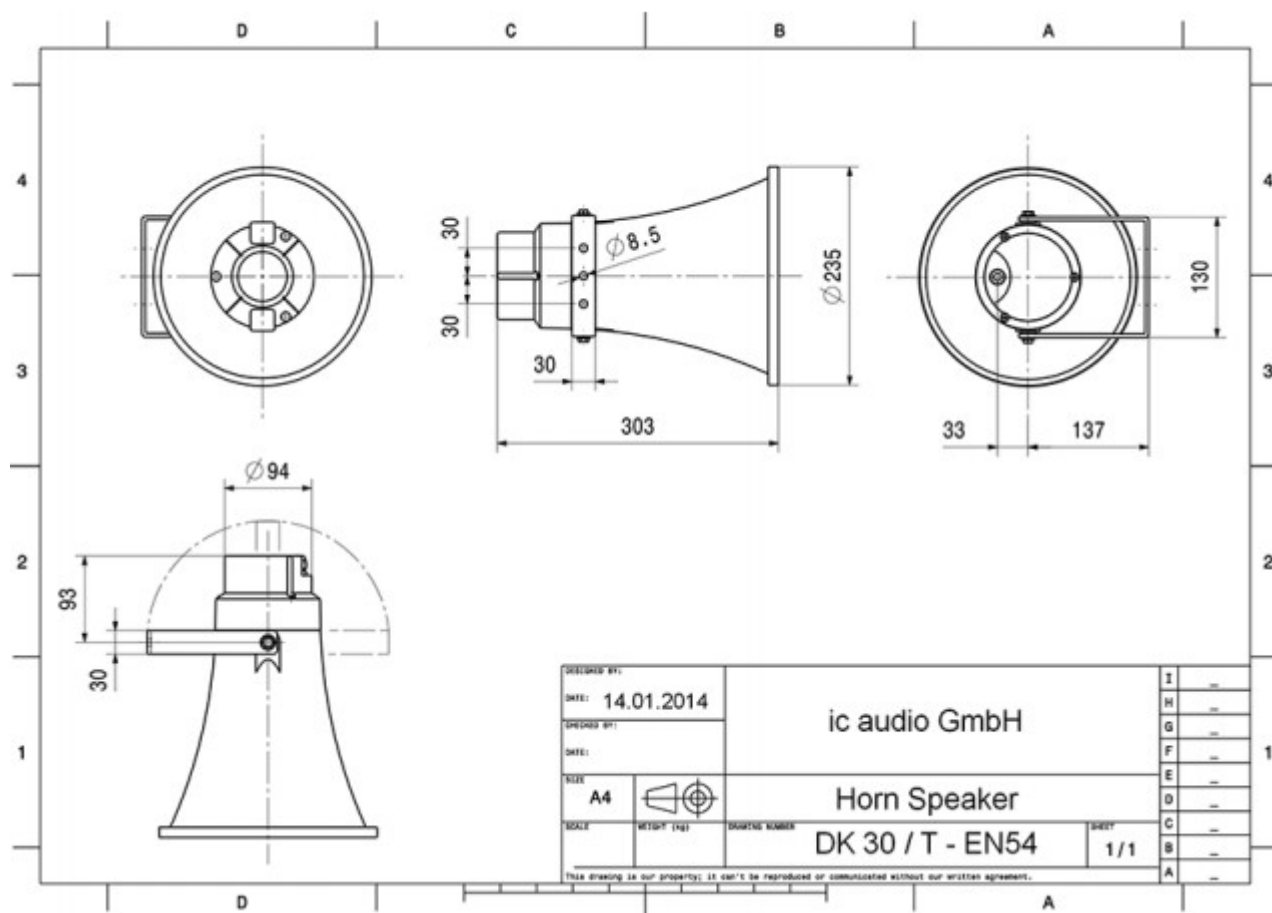
Charakterystyka kierunkowości



Wykres pasma przenoszenia



Schematy techniczne



Dane techniczne (Elektryczne)

Opis	DK 30/T-EN54
Moc	30/20/10/5 (20) W
Impedancja (100V)	333/500/1000/2000 ohm
Zakres częstotliwości	592 – 6.900 Hz
Pasmo przenoszenia	250 – 15.000 Hz
SPL 1W/1m, max	110,1 dB
SPL, 1W/4m, max	98,1 dB
SPL Pmax/4m, max	112,8 dB
Czułość EN54-24, 1W/4m	85,9 dB
Czułość IEC 268-5, 1W/1m	97,9 dB
Dyspersja – 6dB, 500Hz	155°
Dyspersja – 6dB, 1KHz	110°
Dyspersja – 6dB, 2KHz	65°
Dyspersja – 6dB, 4KHz	35°

Dane techniczne (Mechaniczne)

Wymiary	235 X 303 mm
Klasa IP	IP66
Waga (net)	2,27 kg
Zakres temperatur	-20 / +90 °C
Montaż	Uchwyt montażowy
Złącze	Blok ceramiczny
Maksymalny przekrój kabla	8mm ²
Max, przekrój poprzeczny kabla	2x2mm ²
Kolor	RAL 7035

Numer certyfikatu dopuszczenia: 2119/2014