

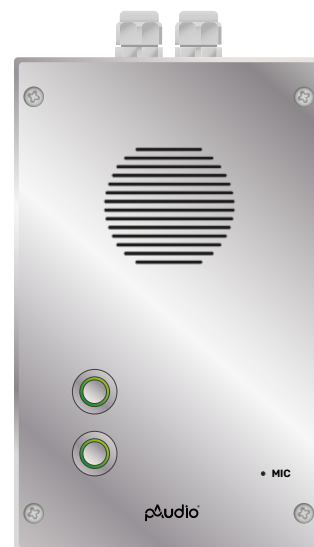
# INT

## Interkom pożarowy

Karta Katalogowa  
CDSO IVO

### Cechy

- Dla zastosowań alarmowych i osób niepełnosprawnych
- Obsługa niewymagająca użycia rąk
- Wysokiej jakości kapsuła mikrofonowa
- 32-bitowy procesor DSP
- Niezawodne przyciski mechaniczne z podświetleniem
- Do 5 dowolnie programowalnych przycisków
- Metalowa obudowa wandaloodporna
- Zaawansowane sterowanie CDSO IVO
- Komunikacja cyfrowa
- Maksymalna długość kabla 500 m
- Bezpośrednie zasilanie z CDSO IVO
- Wysoce energoszczędny tryb spoczynku
- Half duplex / full duplex\*
- Montaż naścienny lub wpuszczany



Certyfikat stałości właściwości  
użytkowych 1438-CPR-0401  
Świadectwo dopuszczenia 3883/2020

### Dane Techniczne

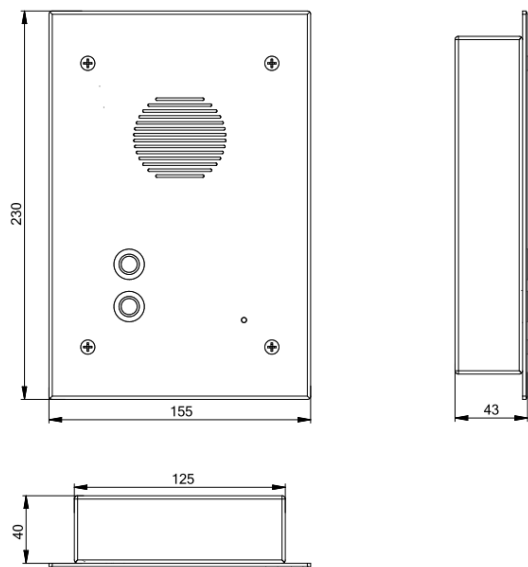
Ogólne		Parametry audio	
Napięcie zasilania	24 V DC $\pm$ 20 % 48 V DC $\pm$ 15 %	Pasma przenoszenia	150 Hz...16 kHz (- 3 dB)
Stan czuwania	< 2 W	Zniekształcenia THD+N	< 0,1 % (1 kHz)
Normy	EN54, CE	Stosunek sygnał / szum	> 65 dB
Mechaniczne	230 x 155 x 43 mm (montaż wpuszczany) 200 x 125 x 43 mm (montaż naścienny), 2x dławnica kablowa PG11 200 x 125 x 40 mm (puszka instalacyjna)	<b>Inne</b>	
Temperatura pracy	-5 °C...+40 °C	Stopień ochrony obudowy IP	IP30
Wilgotność względna	25 %...90 %	Przełączniki	Terminacja magistrali cyfrowej
Wskaźniki	Podświetlenie przycisków	Opcje	Do 5 przycisków
Złącza	Magistrala cyfrowa + zasilanie	Kolor	Stalowy

# INT

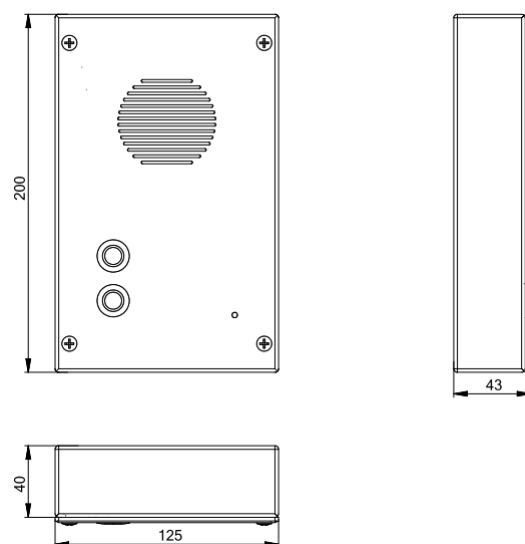
## Interkom pożarowy

Karta Produktowa  
CDSO IVO

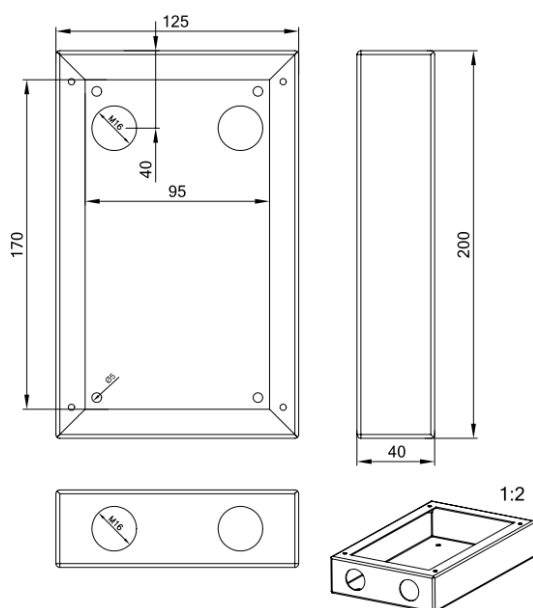
### Wymiary



Rys. Wymiary interkomu INT2  
w wykonaniu podtynkowym



Rys. Wymiary interkomu INT2  
w wykonaniu natynkowym



Rys. Wymiary puszki montażowej dla wersji  
podtynkowej i natynkowej interkomu INT2