



DA-S 20-130/T-EN54



EN 54-24:2008

Ref. Nr.: 001-14

ID-Code: COA-LS01

1438-CPR-0234

dopuszczenie: 3679/2019

ic audio GmbH, Boehringerstraße 14a,
D-68307 Mannheim, Germany

Symbol CE zgodnie 93/68EWG

Projektor, wodoodporny, szerokopasmowy głośnik o średnicy 130 mm wyposażony w kostkę ceramiczną i bezpiecznik termiczny.

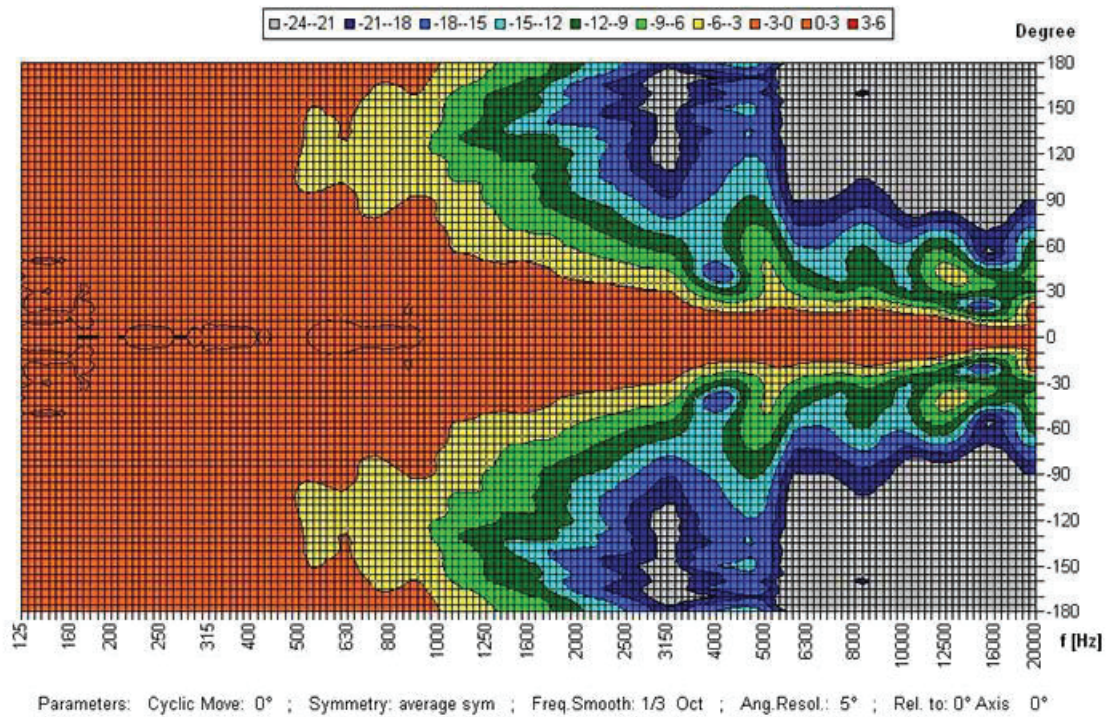
Obudowa aluminiowa malowana proszkowo.

Stopień ochrony IP44C, odporny na wilgoć oraz korozję.

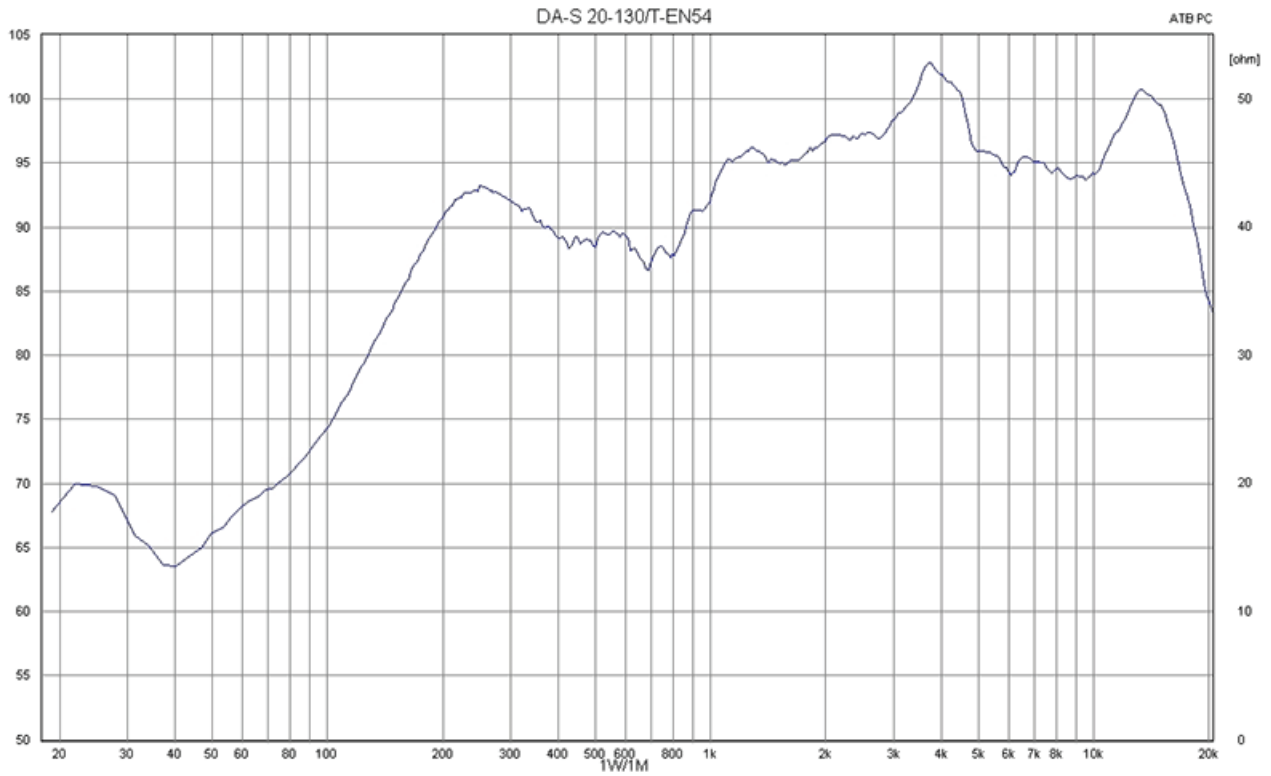
Instalacja za pomocą aluminiowego uchwyty montażowego. Wyposażony w 5-żyłowy kabel, standardowo głośnik ten podłączony jest na 20 W.

Wykres biegunowy

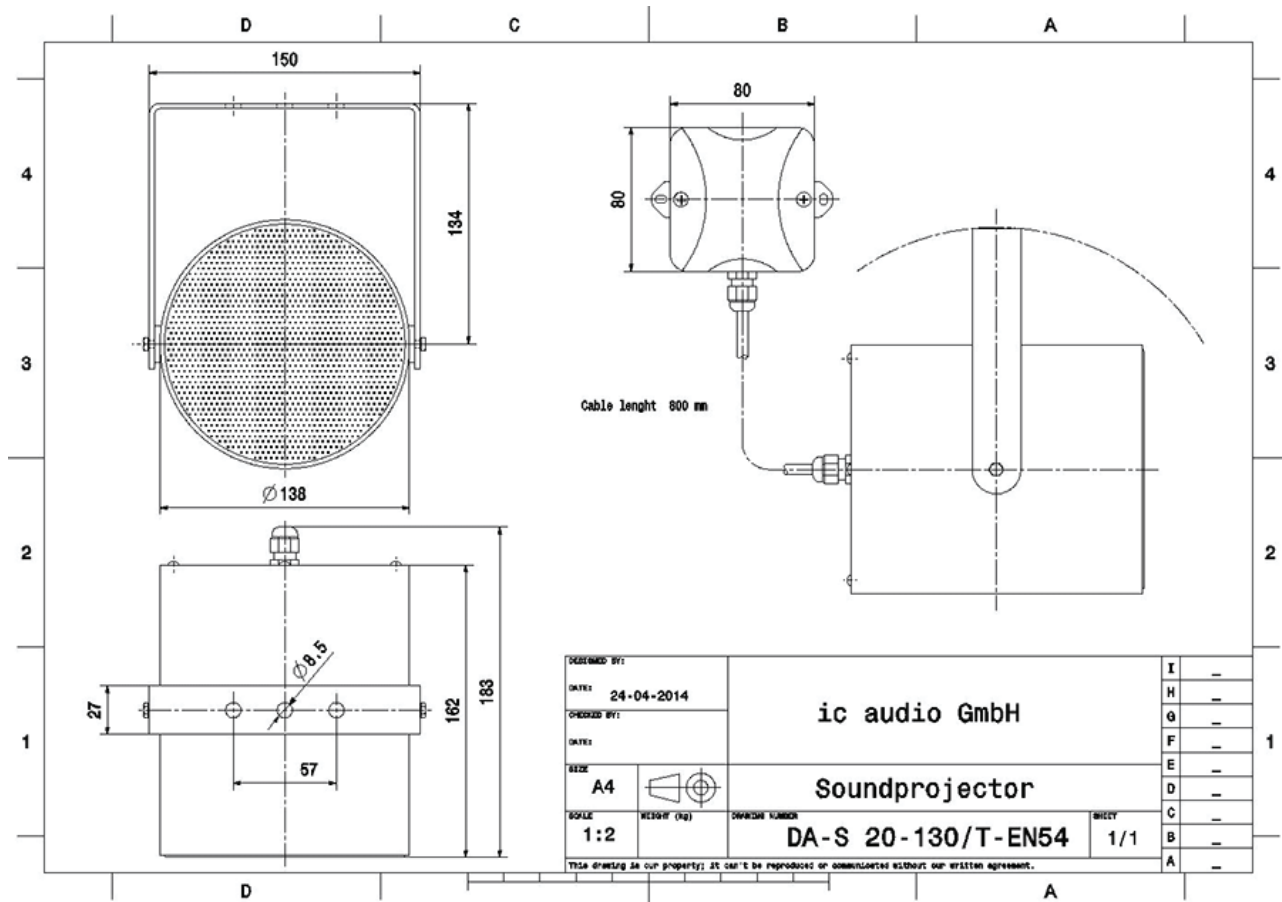
Copyright by Four-Audio GmbH & Co KG Licensed to AAC



Wykres częstotliwości



Rysunek techniczny

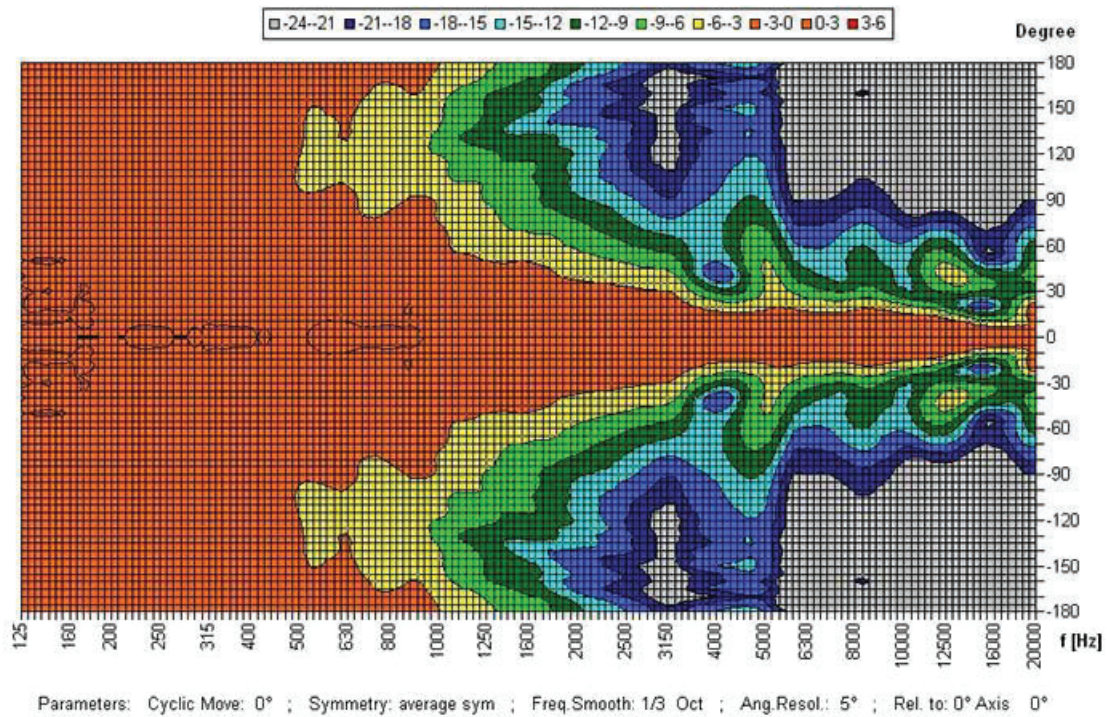


Dane techniczne

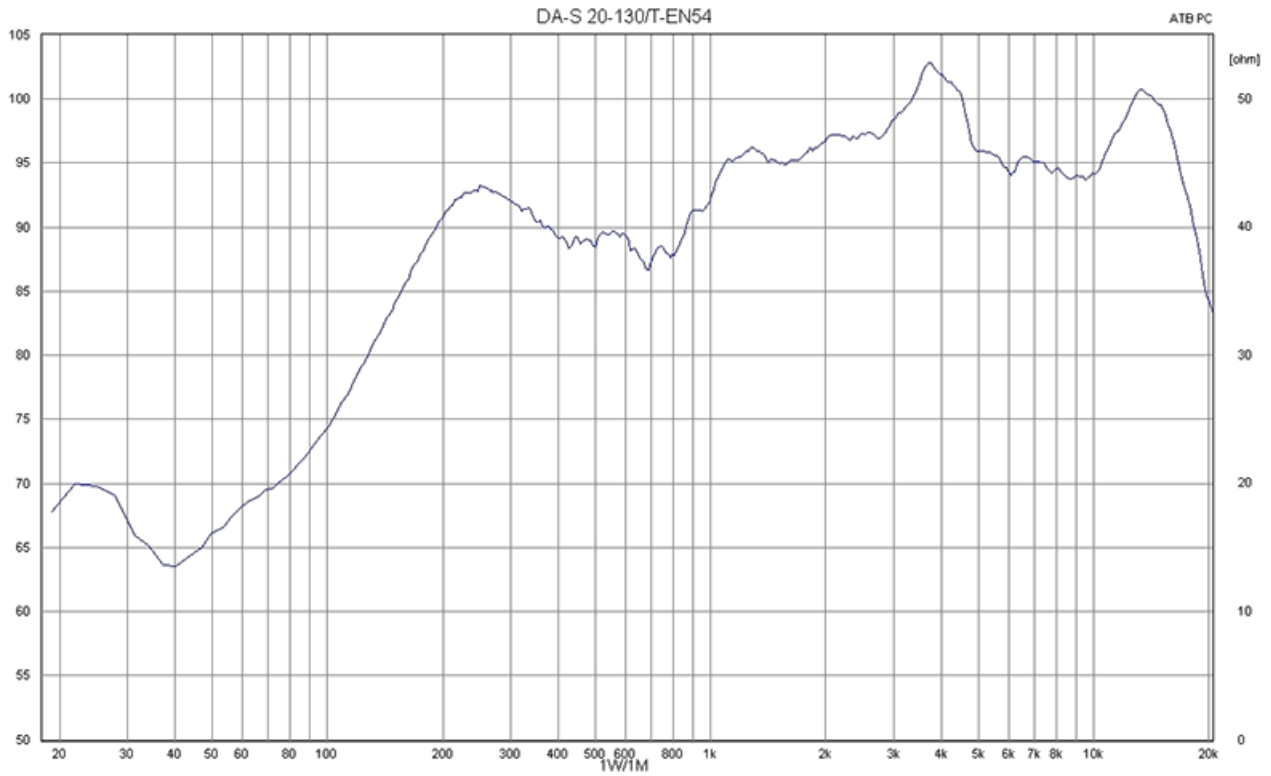
Oznaczenie	DA-S 20-130/T-EN54
Moc znamionowa	20/15/10/5 W
Impedancja (100V)	500/667/1000/2000 ohm
Pasma przenoszenia	800 - 16.700 Hz
Zakres częstotliwości	150 - 20.000 Hz
Poziom ciśnienia akustycznego, 1W/1m, peak	103,2 dB
Poziom ciśnienia akustycznego, 1W/4m, peak	91,2 dB
Poziom ciśnienia akustycznego, Pmax/4m, peak	104,2 dB
Czułość 1W/4m, EN 54-24	80,3 dB
Czułość IEC 268-5, 1W/1m	92,3 dB
Kąt promieniowania -6dB, 500Hz	360°
Kąt promieniowania -6dB, 1KHz	210°
Kąt promieniowania -6dB, 2KHz	105°
Kąt promieniowania -6dB, 4KHz	55°
Poziom ciśnienia akustycznego (moc znamionowa/4m) (dB)	93,0 dB
Kolor	RAL 9010 + cała paleta RAL i NCSS
Wymiary	140x163 mm
Stopień ochrony IP	IP 44C
Waga netto	2,52 kg
Zakres temperaturowy pracy	-25 / +70 °C
Mocowanie	Uchwyt montażowy
Rodzaj listwy	2-biegunowa kostka ceramiczna
Maksymalny i minimalny przekrój przyłączanych do zacisków przewodów (mm)	0,8 + 2,5

Wykres biegunowy

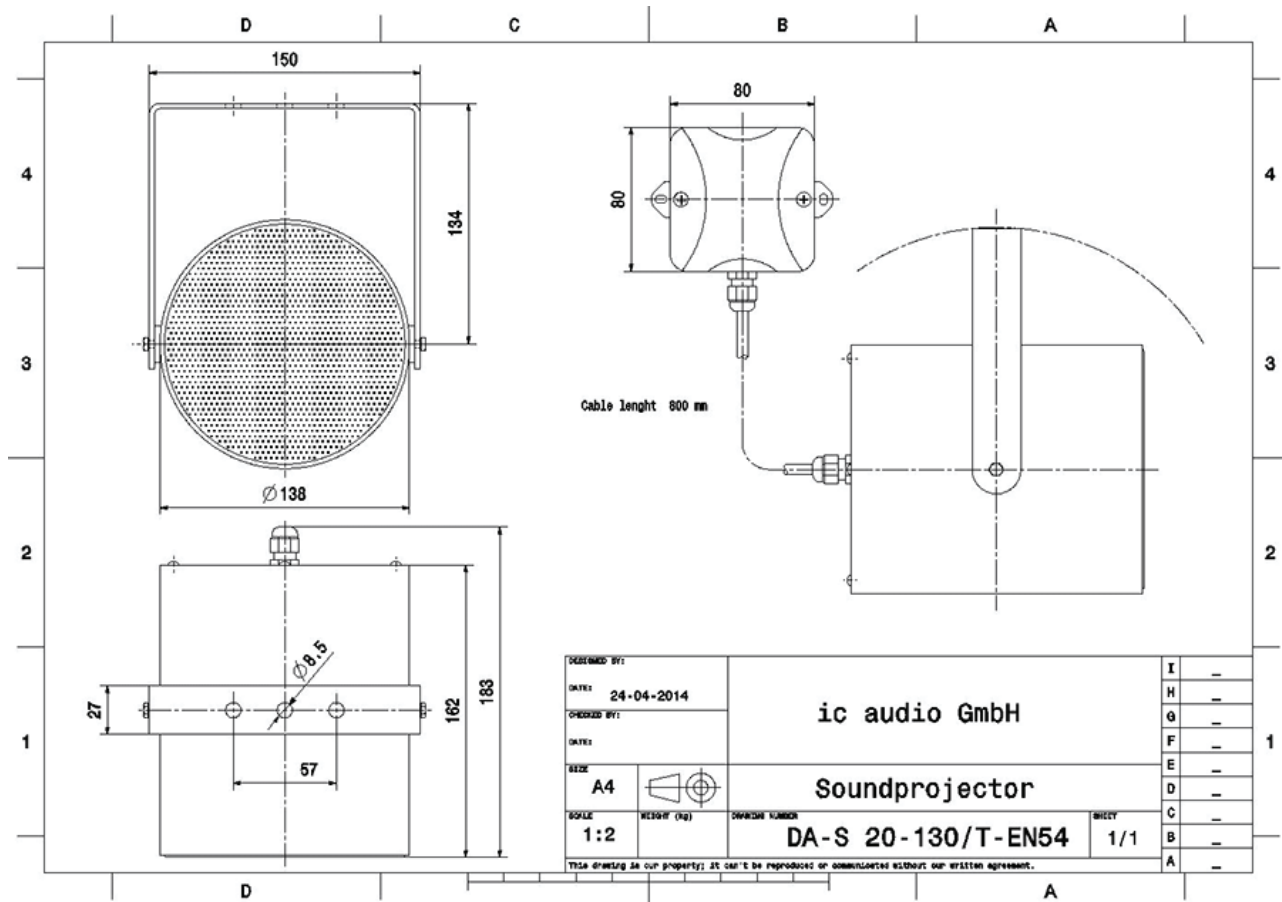
Copyright by Four-Audio GmbH & Co KG Licensed to AAC



Wykres częstotliwości



Rysunek techniczny



Dane techniczne

Oznaczenie	DA-S 20-130/T-EN54
Moc znamionowa	20/15/10/5 W
Impedancja (100V)	500/667/1000/2000 ohm
Pasma przenoszenia	800 - 16.700 Hz
Zakres częstotliwości	150 - 20.000 Hz
Poziom ciśnienia akustycznego, 1W/1m, peak	103,2 dB
Poziom ciśnienia akustycznego, 1W/4m, peak	91,2 dB
Poziom ciśnienia akustycznego, Pmax/4m, peak	104,2 dB
Czułość 1W/4m, EN 54-24	80,3 dB
Czułość IEC 268-5, 1W/1m	92,3 dB
Kąt promieniowania -6dB, 500Hz	360°
Kąt promieniowania -6dB, 1KHz	210°
Kąt promieniowania -6dB, 2KHz	105°
Kąt promieniowania -6dB, 4KHz	55°
Poziom ciśnienia akustycznego (moc znamionowa/4m) (dB)	93,0
Kolor	RAL 9010 + cała paleta RAL i NCSS
Wymiary	138x162mm
Stopień ochrony IP	IP 44C
Waga netto	2,52 kg
Zakres temperaturowy pracy	-25 / +70 °C
Mocowanie	Uchwyt montażowy
Rodzaj listwy	2-biegunowa kostka ceramiczna
Maksymalny i minimalny przekrój przyłączanych do zacisków przewodów (mm)	0,8 + 2,5