



DK 10/T-EN54-PG



EN 54-24:2008
Ref. Nr.: 003-13
ID-Code: SAA-LS03
1438-CPR-0242
dopuszczenie: 3782/2019

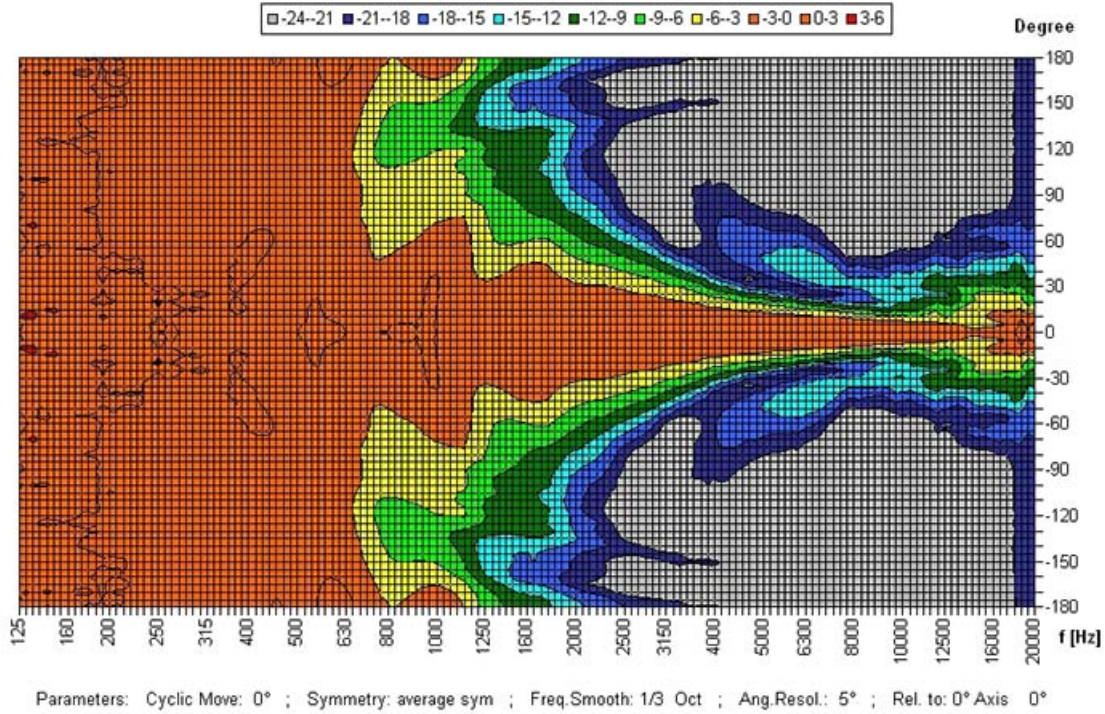
ic audio GmbH, Boehringerstraße 14a,
D-68307 Mannheim, Germany

Symbol CE zgodnie 93/68EWG

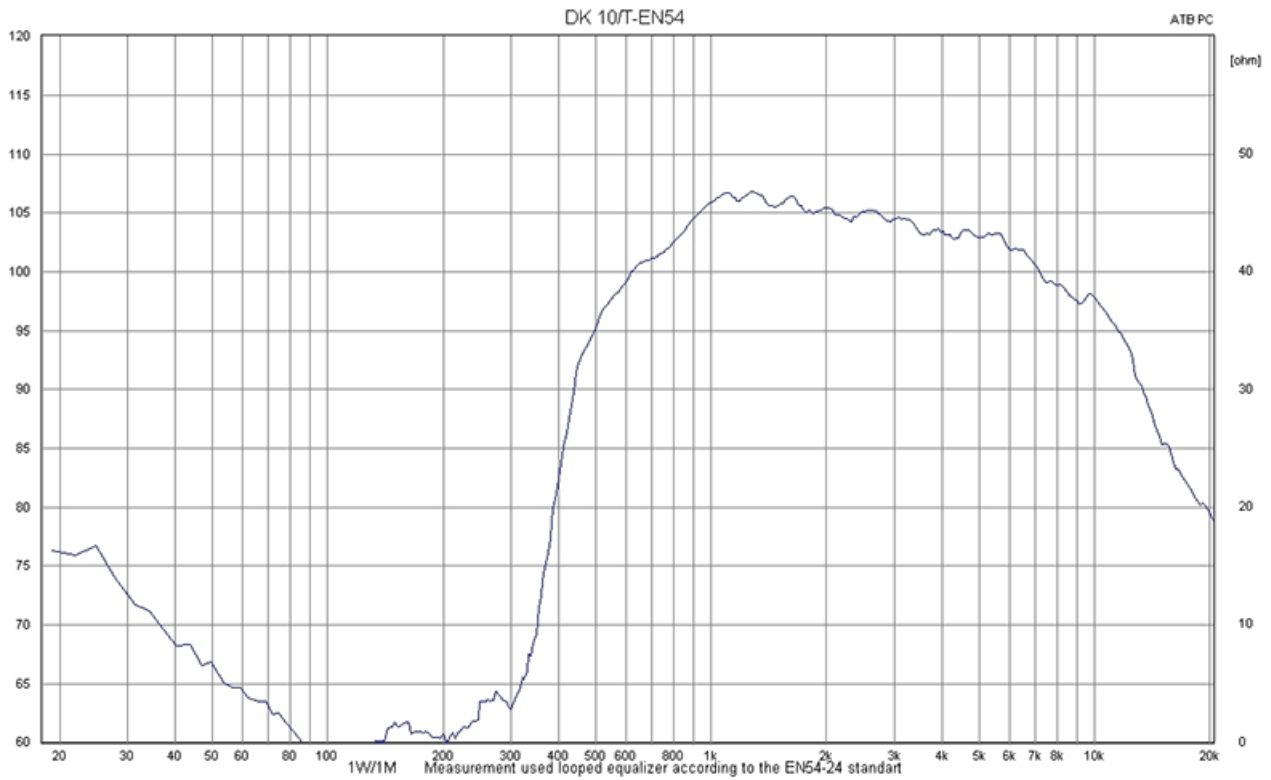
Certyfikowany głośnik tubowy DK 10/T-EN54 o wysokim ciśnieniu akustycznym nadaje się do przetwarzania komunikatów głosowych lub ostrzegawczych sygnałów alarmowych. Posiada stopień ochrony IP 33C i jest odporny na warunki atmosferyczne nawet w ekstremalnych warunkach klimatycznych. Wyposażony jest w kostkę ceramiczną oraz bezpiecznik termiczny. Odporna na uderzenia obudowa ABS (UL94VO) gwarantuje długotrwałą stabilność. W zakresie dostawy uchwyt montażowy ze stali nierdzewnej. Regulacja mocy następuje za pomocą potencjometra.

Wykres biegunowy

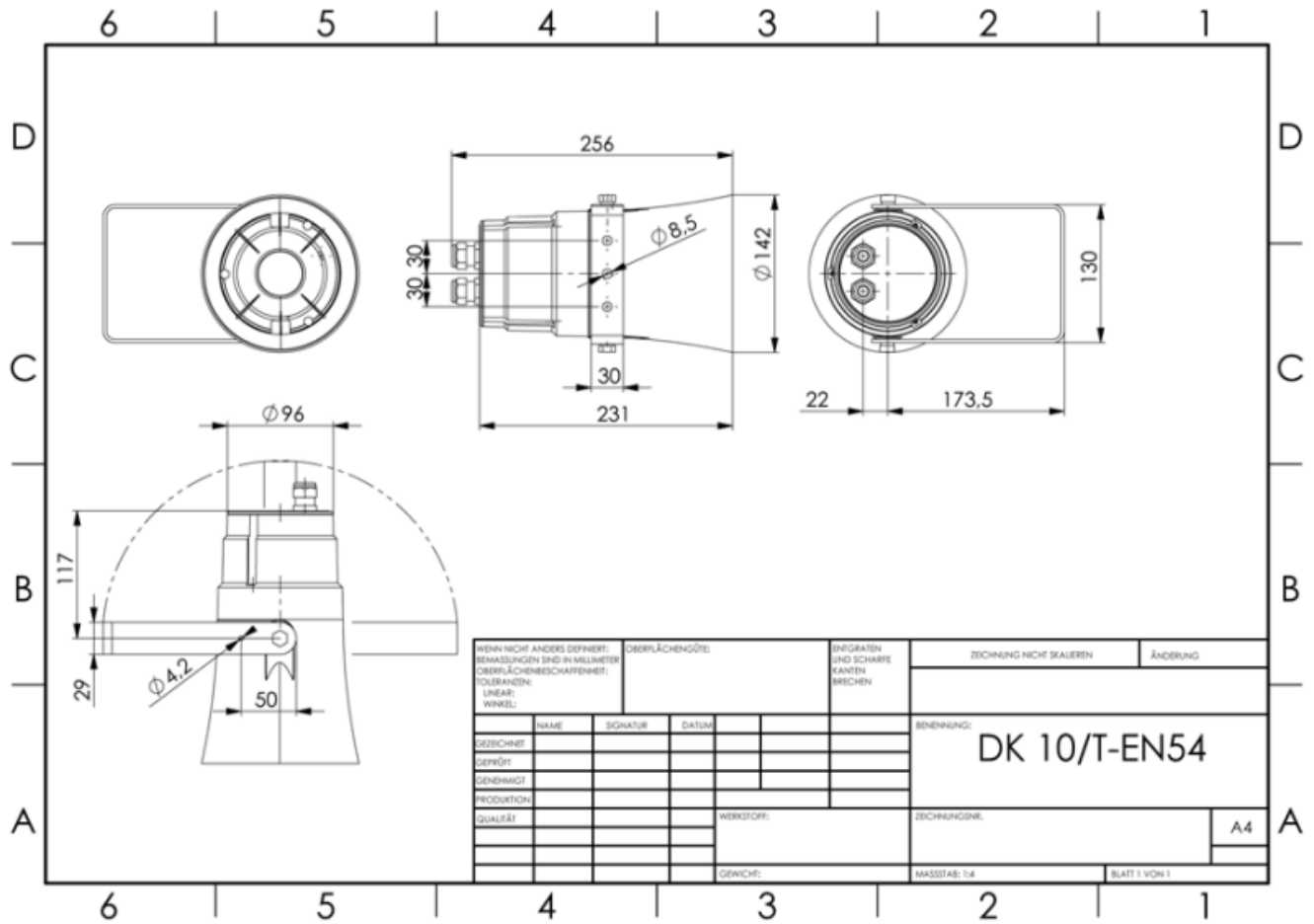
Copyright by Four-Audio GmbH & Co KG Licensed to AAC



Wykres częstotliwości



Rysunek techniczny



Dane techniczne

Oznaczenie	DK 10/T-EN54-PG
Moc znamionowa	10/5/2,5/1,25 (20) W
Impedancja (100V)	1000/2000/4000/8000 ohm
Pasma przenoszenia	569 - 7.000 Hz
Zakres częstotliwości	370 - 13.600 Hz
Poziom ciśnienia akustycznego, 1W/1m, peak	106,7 dB
Poziom ciśnienia akustycznego, 1W/4m, peak	94,7 dB
Poziom ciśnienia akustycznego, Pmax/4m, peak	104,7 dB
Czułość 1W/4m, EN 54-24	83 dB
Czułość IEC 268-5, 1W/1m	95 dB
Kąt promieniowania -6dB, 500Hz	360°
Kąt promieniowania -6dB, 1KHz	360°
Kąt promieniowania -6dB, 2KHz	105°
Kąt promieniowania -6dB, 4KHz	50°
Kolor	RAL 7035
Wymiary	141,5 x 207,5 mm
Stopień ochrony IP	IP 33C
Waga netto	1,90 kg
Zakres temperaturowy pracy	-25 / +70 °C
Mocowanie	Uchwyt montażowy
Rodzaj listwy	Ceramiczna kostka przyłączeniowa
Maksymalny i minimalny przekrój przyłączanych do zacisków przewodów (mm)	0,8 + 2,5