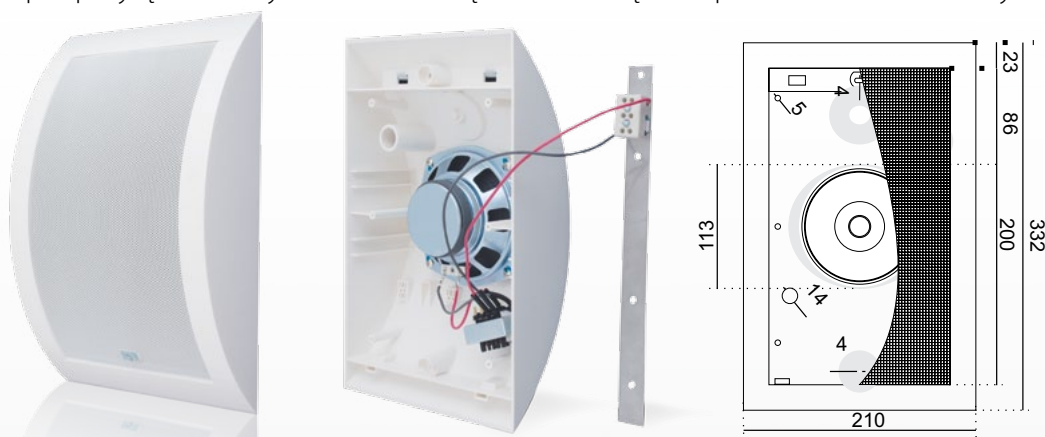




WAC 165/6 PP1

Naścienny **WAC 165/6 PP1** to wybór projektantów i architektów - jest eleganckim głośnikiem o nowoczesnym, zaokrąglonym kształcie, wykonanym z tworzywa ABS. Znajduje zastosowanie wszędzie tam, gdzie ważny jest wygląd i estetyka wnętrza. Sale bankietowe, restauracje, centra konferencyjne, muzea, sklepy, ale także hotele i biura to idealne przestrzenie dla tego głośnika. Można go zamontować na ścianie w pionie lub poziomie. Doskonale nadaje się zarówno do odtwarzania muzyki w tle jak i emisji komunikatów głosowych oraz ewakuacyjnych. Wyposażony jest w wysokiej jakości głośnik szerokopasmowy o średnicy 130 mm oraz transformator 100V. Zespół przyłączeniowy zawiera kostkę ceramiczną z bezpiecznikiem termicznym. Głośnik posiada stopień ochrony IP 32. Obudowa i osłona głośnika są standardowo malowane w kolorze RAL 9010.



Model	WAC 165/6 PP1
Rodzaj	głośnik naścienny
Zastosowanie	wall
Certyfikat	1438/CPD/0201
Typ głośnika	165 mm szerokopasmowy
Moc znamionowa [W]	6
Impedancja głośnika [Ω]	8
Impedancja, 100V [Ω]	1667/3333/6667/13333
Odczepy transformatora dla 100V [W]	6/3/1,5/0,75
Efektywne pasmo przenoszenia [Hz]	145-19000*
SPL 1W/1 m [dB]	96**
SPL Pmax/1 m [dB]	101*
Czułość 1W/4m [dB]	84
SPL max/4m (moc znamionowa/4 m) EN 54-24 [dB]	96,1
Kąt pokrycia -6dB, 500 Hz/1 kHz/2 kHz/4kHz [°]	180/170/125/60
Złącze	3-stykowa kostka ceramiczna
Zakres temperatury pracy	<-10, +55>
Rodzaj środowiska pracy	A
Stopień ochrony IP według normy EN 54-24/Stopień ochrony IP	21C/32**
Wymiary [mm]	330x209x84
Waga [kg]	1,2
Materiał	ABS
Kolor	RAL 9010
Liczba sztuk w opakowaniu	12

* pomiar dokonany w instytucie innym niż CNBOP PIB - zgodnie z normą PN-EN 60268:5 2005

** parametr kalkulowany

*** testowane w innym instytucie niż CNBOP PIB

