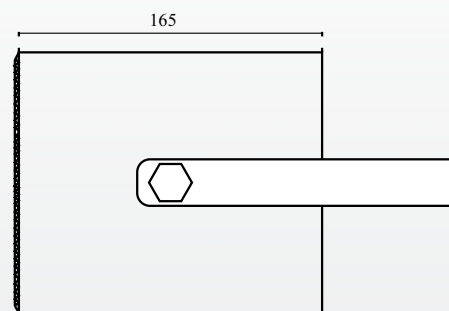
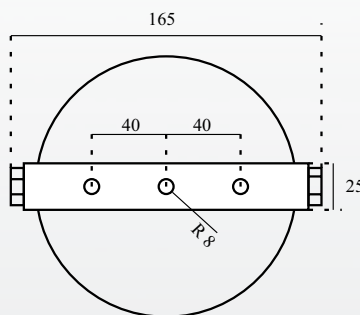




DAW 130/20 PP

Stabilne i efektywne projektory dźwięku DAW 130/20 PP wykonane są z wysokogatunkowego aluminium malowanego proszkowo całkowicie odpornego na korozję. Wyposażone są w wysokiej jakości szerokopasmowy głośnik o średnicy 130 mm. Estetyczna i nowoczesna obudowa zamknięta oferuje wyjątkową jakość odtwarzanego dźwięku. Całkowicie odporny na wandalizm. Charakteryzują się łatwym i szybkim systemem mocowania. Posiada stopień ochrony IP 54. Moduł przyłączeniowy z 3-stykową kostką ceramiczną wyposażoną w bezpiecznik termiczny 130 C 3 A.



Dane techniczne

Oznaczenie	DAW 130/20 PP
Moc nominalna	20 W
Typ głośnika	130 mm szerokopasmowy
Zakres częstotliwości (-10dB)	130 - 20 400 Hz
SPL 1W/1m	95,1 dB
SPL Pmax/1m	108,1 dB
Kąt emisji 1.000 Hz (-10dB)	190°
Typ transformatora	100 V, 20/15/10/5 Watt
Wymiary	Ø140 x 165 mm
Waga	2,9 kg
Materiał	Aluminium malowane proszkowo tube
Złącze	3-stykowa kostka ceramiczna
Kolor	RAL-9010 Biały/cała paleta RAL
Stopień ochrony IP	54
VPE	8